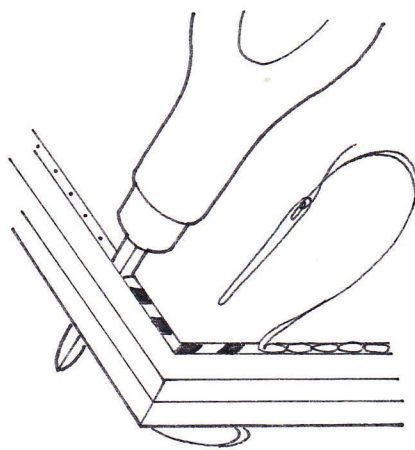


菱井り

(糸・中・太)
Stitching Awl
(3 kinds)

手縫いの必需品



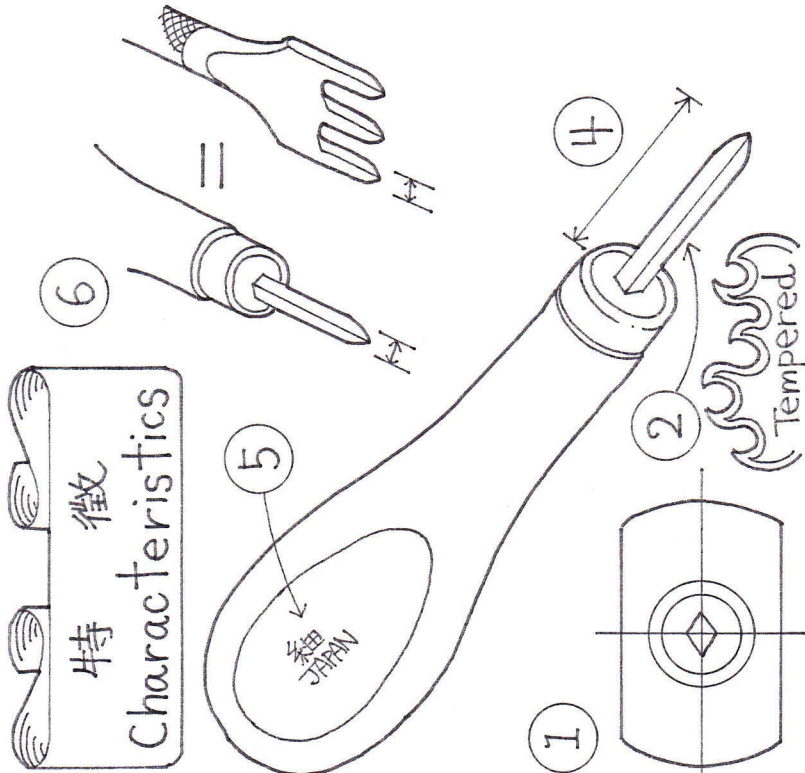
用途: Use

革に手縫いをする時に使用する。穴をあける為のキリ。

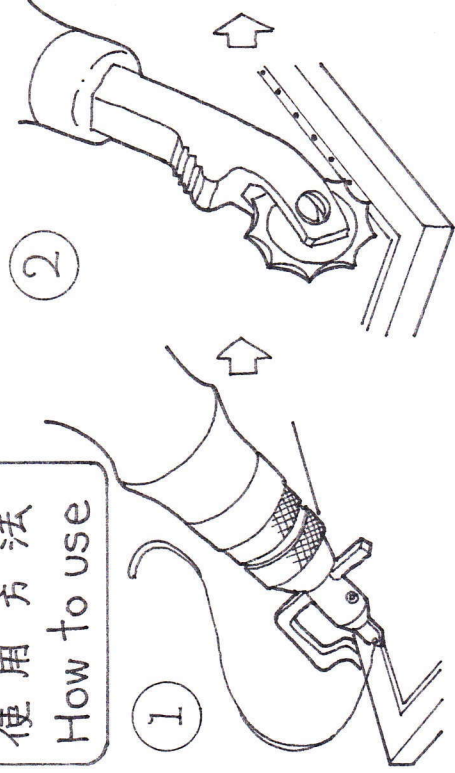
For hand-sewing.

made in JAPAN

特徴 Characteristics



使用方法 How to use



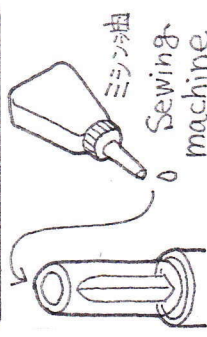
プロステック「ガール」等、穴をあけるカドラインを引きます。

プロステック「ガール」等、穴をあける印をつけます。

菱井りの角度を合わせて穴をあけ、手縫いしていきます。

- ① 菱井りを上から見て、菱型の刃の形に対し、垂直に組み付けているので、安定した穴あけが行えます。
- ② 刃には工具鋼を使用し、刃部全体に焼き入れ加工を施しています。刃、刃手作業で刃先を研磨しています。
- ③ 刃幅が、刃先から根元まで均一で、深さ刺しても穴の大きさが変わりません。又、弊社菱井りの各サイズに対応しています。
 - ・ 菱井り(糸)は 菱井り 3mm に対応
 - ・ " (中)は " 4mm に対応
 - ・ " (太)は " 5・6mm に対応
- ④ 刃の長さを短かくする事で、より指先に近い位置に刃の先端を持てこめます。又、刃のしなりを無くす効果もあります。
- ⑤ 柄にサイズ表記とJAPAN(生産国)を印字しています。

注意点 Note



ご使用後は、付属のチューブを使って、刃にミシン油を差して保管して下さい。

Produced by (株)岡製作所