

金具と工具の一覧表

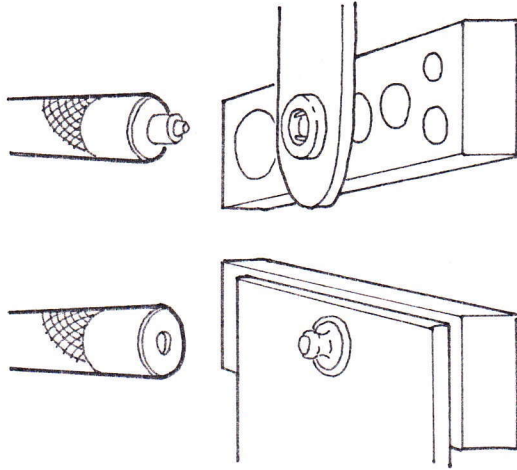
金具名	サイズ名 / 金具直径	打具名	ハトメ抜き	他必要な工具
カシメ金具	ミニ / 4mm	カシメ打 (ミニ)		① ゴム板 ② 万能打台 か 打台 ③ 木槌 か ラウズモル
"	極小 / 5mm	" (極小)		
"	小 / 6mm	" (小)		
"	中 / 9mm	" (中)		
"	大 / 12mm	" (大)		
玉飾りカシメ	小 / 7mm	玉飾りカシメ打 (小)		① ② ③
"	中 / 10mm	" (中)		
バネホック	小 / 10mm	ホック打 (小)	 Xス用 オス用	① ② ③
"	中 / 11.5mm	" (大)		
"	大 / 13mm	プロ・ホック打 (小)		
"	小 / 10mm	" (大)		
ジャンパーホック	小 / 13mm	ジャンパーホック打 (小)		① ② ③
"	大 / 15mm	" (大)		
"	小 / 13mm	プロ・ジャンパーホック打 (小)		
"	大 / 15mm	" (大)		
プリムホック (挽物)		プリムホック打 (Xス用)		① ② ③
"		" (挽物)		
" (ホック)		" (ホック)		
ハトメリング	No. 200	ハトメリング打 (No. 200)		① ③
"	No. 300	" (No. 300)		
"	No. 500	" (No. 500)		
"	No. 23	" (No. 23)		
"	No. 25	" (No. 25)		
"	No. 28	" (No. 28)		
"	No. 30	" (No. 30)		
亀の甲ホック		亀の甲ホック打	 	① ③

プロホック

(小・大 全2種)

Pro Groove
Snap Setter
2 kinds

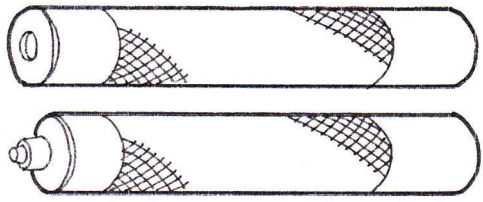
開閉の多い場所に最適



用途

・バネホック金具専用打具

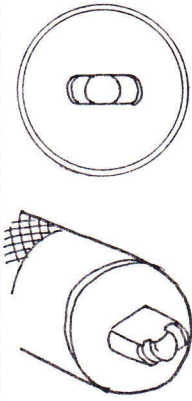
made in JAPAN



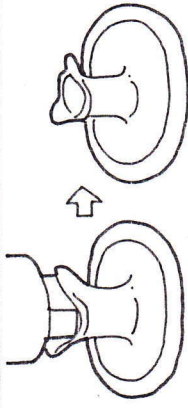
オス用

(材 = 金鉄
焼入加工
黒コーティング)

従来品



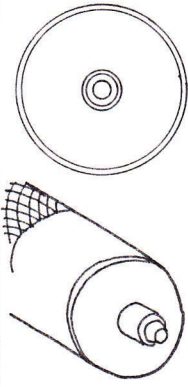
打具形状



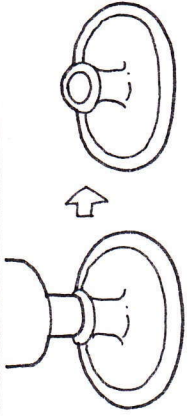
金具形状の変化

長方形形状の筈。パイプ全体がカールせず。横からの力に弱く金具がはずれやすい。

New



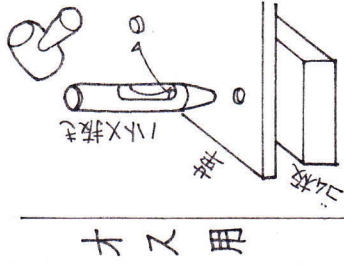
サイズと日本製
を打刻。



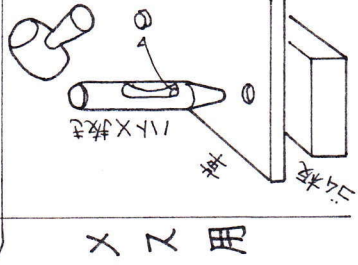
パイプ全体がカールして固定されるので、360°どの向きで力がかかっても金具が取れにくい。



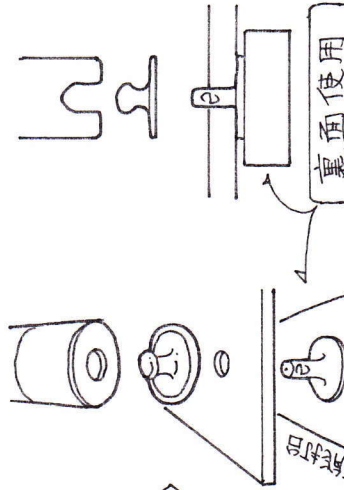
全体に
焼入加工



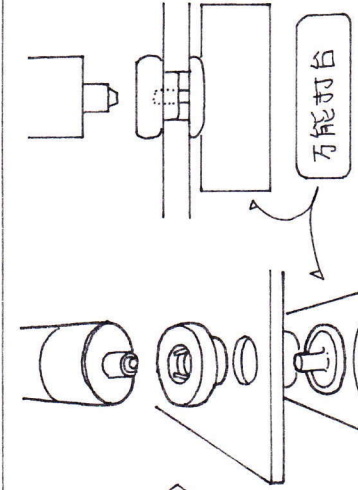
オス用



メス用



裏面使用



万能打台

バネホック 金具名	小 10mm	中 11.5mm	大 13mm
ハトメ抜き	15号 (φ4.5mm)	7号 (φ2.1mm)	18号 (φ5.4mm) 8号 (φ2.4mm)



ホック打
サイズ

小

大

注意!



金槌は使用
しないで下さい!

バネを押し広げて
2~4回で打刻し
て止める。