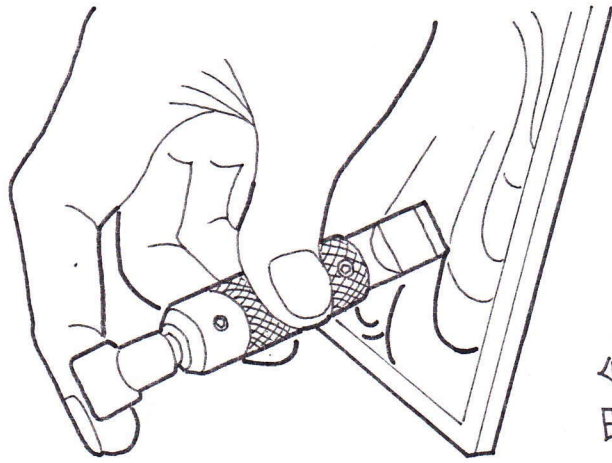


# スウェーバル ナイフ シリーズ

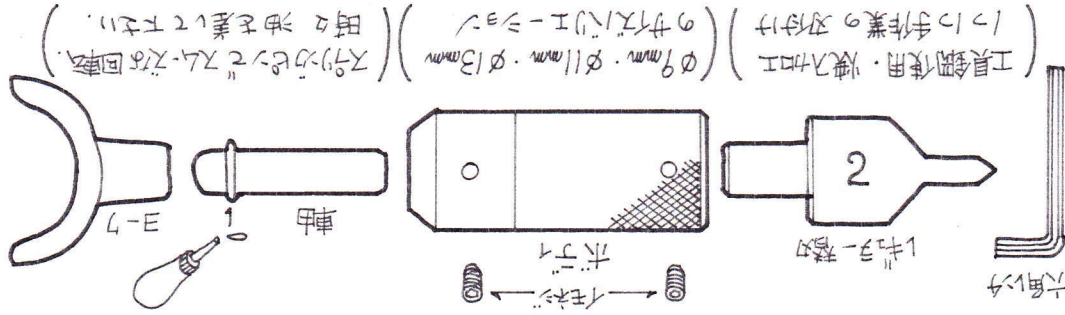
Swivel Knife  
3 Kinds



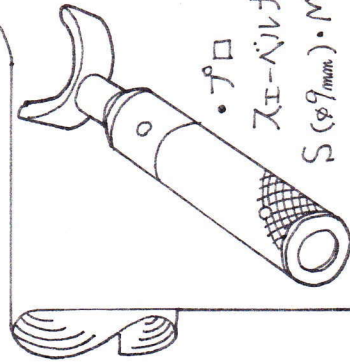
用途:

革にカービング(彫刻)や、  
カービングなどの模様を  
入れる時に使用します。

made in JAPAN

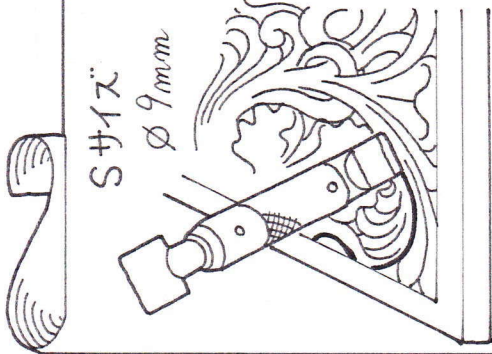


六角レンチ  
1.5mm  
2  
軸  
E-7  
工具鋼使用・焼入加工 (9mm・φ11mm・φ13mm) (9サイズバリエーション) (10に作業の刃付け)  
スプリングを戻して戻す (時々油を差して下さい)



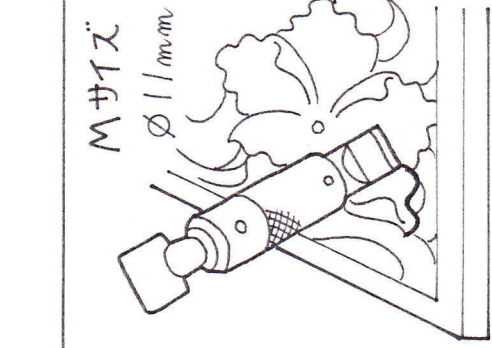
・プロ  
スウェーバルナイフボディ

S (φ9mm)・M (φ11mm)・L (φ13mm)



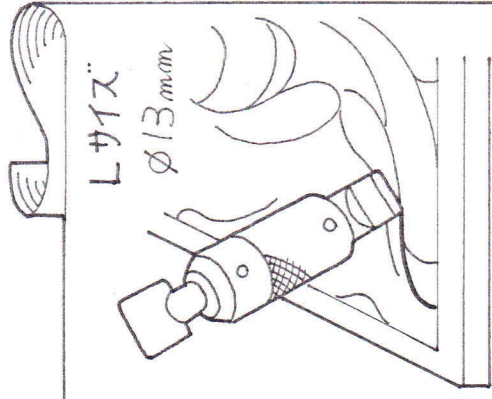
Sサイズ  
φ9mm

細かく繊細な  
カービング向き。



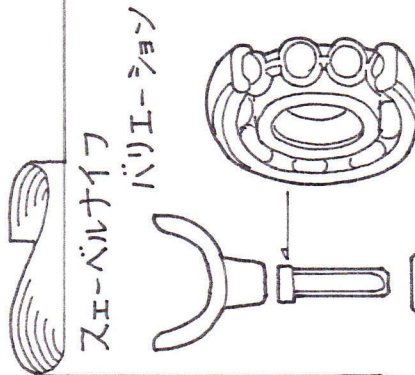
Mサイズ  
φ11mm

レギュラーサイズで  
ホールマイトに対応。

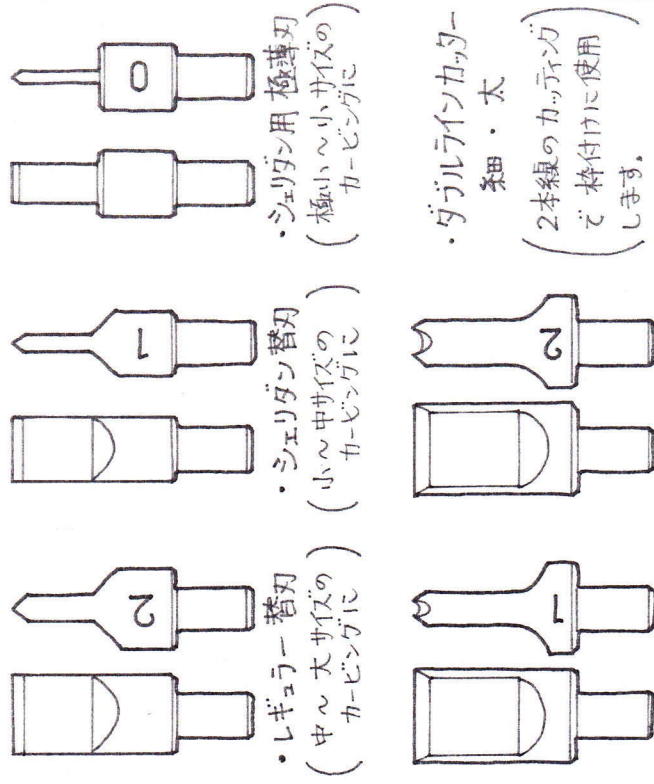


Lサイズ  
φ13mm

大きめの彫刻の深い  
カービング向き。



スウェーバルナイフ  
バリエーション



・レギュラー替刃 (中～大サイズのカービングに)  
・シェリダ管用刃 (小～中サイズのカービングに)  
・シェリダ管用極薄刃 (極小～小サイズのカービングに)

・ダブルラインカーター  
細・太  
(2本線のカービング  
と枠付けに使用  
します)

糸細 (2.0mm)

太 (2.5mm)

Produced by (株)岡製作所